

三明治烤炉 PD

Paninonstick®



PD L

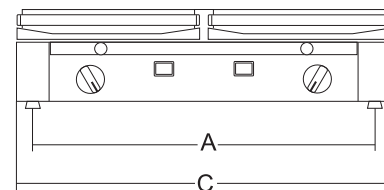
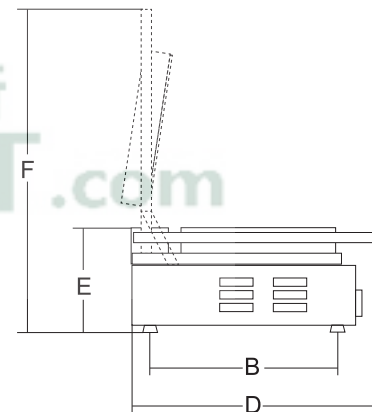


PD R



PD M

- 铸铁烤盘，不仅结实耐用，而且安全卫生；经过陶瓷喷涂处理的表面具有防酸、防碱和抗氧化的功能；
- 可选的表面有波浪型、平整型和混合型(一边为波浪型而另一边为平整型)；
- 顶部烤盘可自由调节，并具有自动平衡功能；
- 防震加热元器件紧贴烤盘，从而具有良好的导热性；
- 带有两个独立操作的温控器，可调节温度高达300℃；
- 高负荷机器；
- 已获CCC认证；
- 可选机械定时器。



产品型号	功率	电源	可用面积	A	B	C	D	E	F	净重	包装尺寸	毛重
	W		mm	mm	mm	mm	mm	mm	mm	kg	mm	kg
PD L	3000	230V / 50Hz 单相	500×255	475	275	515	435	235	500	28	560 x 430 x 270	30
PD R	3000	230V / 50Hz 单相	500×255	475	275	515	435	235	500	28	560 x 430 x 270	30
PD M	3000	230V / 50Hz 单相	500×255	475	275	515	435	235	500	28	560 x 430 x 270	30